

THORENS

BEDIENUNGSANLEITUNG
INSTRUCTION MANUAL
MODE D'EMPLOI



TD 316
TD 318

Technische Daten
 Technical Specifications
 Données techniques

TD 316
 TD 318

Antriebssystem Drive System Système d'entraînement	THORENS Riemenantrieb 1 speed belt drive par courroie caoutchouc
Motor Motor Moteur	16-pol. Synchronmotor für Niederspannung mit Beschleunigungs- kupplung für gleitenden Anlauf low voltage 16 pole synchronous motor, with slip clutch for instantaneous start moteur synchrone, 16 pôles avec dispositif d'embrayage incorporé pour un démarrage sans vibrations
Geschwindigkeiten Speeds Vitesses	33 1/3, 45 U/min, Umschaltung elektronisch 33 1/3, 45 RPM, electronic speed selection 33 1/3, 45 T/min. sélection électronique
Motorsteuerung Motor speed control Alimentation du moteur	2-Phasen-Generator zur Synchronsteuerung 2 phase generator for synchronous control générateur bi-phasé pour commande synchrone
Plattenteller Turntable platter Plateau	2,7 kg nichtmagnetischer Zinkspritzguß, dynamisch ausgewuchtet 2.7 kg zinc alloy, dynamically balanced 2,7 kg équilibré dynamiquement, alliage de zinc non magnétique
Plattentellerdurchmesser Platter diameter Diamètre du plateau	30 cm (12")
Tonhöschwankungen bewertet nach DIN 45507 Wow and Flutter according to DIN 45507 Pleurage et scintillation valeur pondéré selon DIN 45507	≤ 0,04 %
Rumpel-Fremdspannungsabstand bewertet nach DIN 45539 Rumble unweighted according to DIN 45539 Niveau de bruit (rumble) non-pondéré selon DIN 45539	> 50 dB
Rumpel-Geräuschspannungsabstand nach DIN 45539 Rumble weighted according to DIN 45539 Niveau de bruit (rumble) pondéré selon DIN 45539	> 70 dB
Gemessen mit Rumpelmeßkoppler nach DIN Rumble measured with THORENS Rumpelmeß- koppler Mesuré au moyen du Rumpelmeßkoppler du THORENS	Fremdspannungsabst. unweighted > 62 dB non pondéré Geräuschsp.-Abstand weighted > 75 dB pondéré
Stromversorgung Power requirement Consommation de courant	17 V max. 140 mA 17 V max. 140 mA 140 mA max. à 17 V
Netzspannung Mains voltage Alimentation	durch Verwendung des Thorens-Netzstecker-Transformators an alle üblichen Netzspannungen und -frequenzen anzuschließen may be connected to any line voltage and frequency using the appropriate THORENS AC adapter peut être connecté à tout réseau et fréquence d'alimentation au moyen du bloc-transformateur THORENS approprié

Technische Änderungen vorbehalten.
 All technical modifications reserved.
 Toutes modifications des données techniques réservées.

Abmessungen – Dimensions – Dimensions

Laufwerk mit Konsole und geschlossener Haube (B x T x H)	440 x 350 x 170 mm
Turntable with base with cover closed (W x D x H)	440 x 350 x 170 mm
Table de lecteur sur socle couvercle fermé (L x P x H)	440 x 350 x 170 mm
Lichte Höhe, Haube ganz geöffnet Height with cover open Couvercle complètement ouvert	430 mm
Tiefe, Haube ganz geöffnet Depth with cover open Profondeur, couvercle ouvert	445 mm
Gewicht Weight Poids net	11 kg
Tonarm TP 21 TP 21 Tone Arm Bras lecteur TP 21	
Effektive Länge Effective length Longueur effective	232 mm
Effektive Masse Effective mass Masse effective	12.5 g
Überhang Stylus overhang Dépassement par rapport à l'axe du tourne disque	16,4 mm einstellbar 16.4 mm adjustable 16,4 mm réglable
Kröpfungswinkel Offset angle Angle de courbure	23°
Max. tangentialer Spurwinkelfehler Lateral tracking error Erreur de piste	≤ 0,18°/cm Schallplattenradius ≤ 0,18°/cm of radius ≤ 0,18°/cm de rayon
Skating Kompensation Skating-compensation Compensation de la force centripète	Zuggewicht über Nylonfaden 1 or 2 weights on nylon thread contre-poids sur fil nylon
Auflagekraft-Verstellung Tracking force Réglage de la force d'appui	Einstellskala am Gegengewicht adjustable counterweight échelle graduée sur contre-poids
Lagerreibung Bearing friction Liberté des paliers	≤ 0,20 mN (20 mp) in beiden Richtungen ≤ 0,20 mN (20 mp) in both planes friction ≤ 0,20 mN (20 mp) dans les deux plans
Tonabnehmer-Systeme Cartridge mounting Fixation de la cellule	½" Standard Standard ½" pour toutes cellules normalisées (12,5 mm entre les trous)
Kabelkapazität Capacitance of cable Capacité du câble	150 pF
Endabschaltung (nur TD 318) Auto-stop (TD 318 only) Arrêt automatique (TD 318 seulement)	optoelektronisch opto-electronic opto-electronique

I. Auspacken und Zusammenbau

Dem oberen Teil der Styroporverpackung den Tonarm mit Montagelehre und Hilfsspiegel sowie den Stecker-Netztransformator entnehmen.

Nach Herausnehmen des oberen Styroporteils aus dem Umkarton sind in nachstehender Reihenfolge die Geräteteile aus dem unteren Styroporteil herauszuziehen:

1. Staubschutzhaube
2. Plattenteller mit Gummimatte
3. Chassis

Beim Herausziehen des Chassis den Umkarton mit den Füßen festhalten.

Im unteren Teil der Styroporverpackung befinden sich

- Antriebsriemen
- Tonarmgegengewicht
- Zubehörteile zur Montage eines Tonabnehmersystems
- Mitteleinsatz (Adapter für „Singles“ mit großem Mittelloch)
- Kunststoffstopfen und Filzfüßchen für die Staubschutzhaube

Die Originalverpackung sollte für einen späteren Transport aufbewahrt werden.

Vor dem Zusammenbau des Plattenspielers zuerst die rechts neben dem Antriebsteil befindliche Transportsicherungsschraube (Bild 1) entfernen und für einen späteren Transport aufbewahren.

Zur Entnahme des Kartonstücks unter dem Antriebsteil diesen anheben.

Das Kartonstück rechts am Chassis seitlich aus dem Spalt ziehen.

Den Gummiantriebsriemen gemäß Bild 2 um den inneren Plattenteller und die Riemenscheibe legen.

Den äußeren Plattenteller auf den Innenteller aufsetzen und die Gummimatte auflegen.

Vermeiden Sie Öl- oder Fettspuren auf Antriebsriemen, Motor-Riemenscheibe und der Lauffläche des inneren Plattentellers.

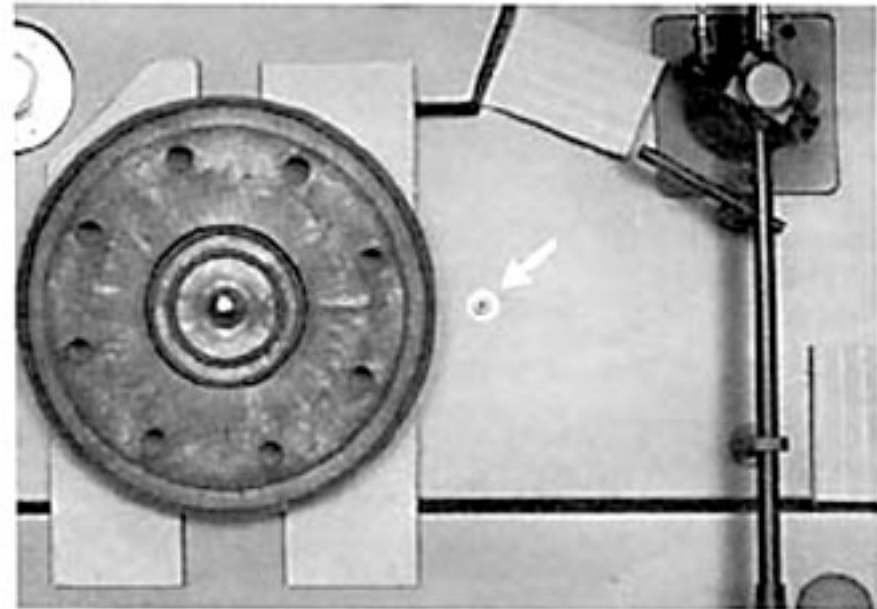
Falls notwendig, sind diese Teile mit einem in Alkohol (Spiritus) getränkten, nicht fasernden Lappen zu reinigen.

Der Einbau eines Tonabnehmersystems ist in Kapitel VII. beschrieben.

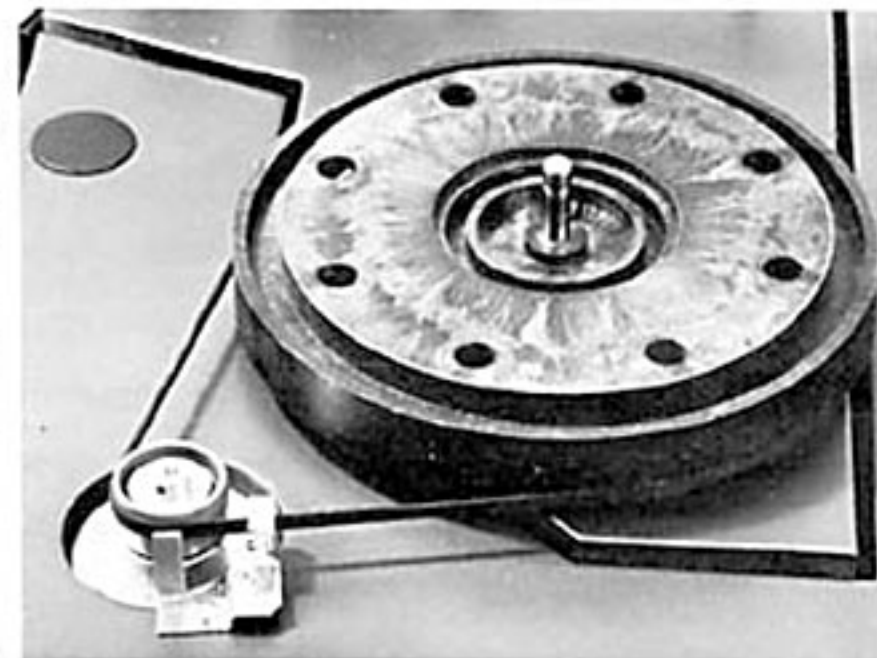
Zuletzt die Staubschutzhaube in die Scharniere der Zarge einschieben.

Die mitgelieferten Kunststoffstopfen in die freigabliebenden Öffnungen oberhalb der Scharniere (Innenseite der Staubschutzhaube) eindrücken.

Die Filzfüßchen an die vorderen Ecken der Staubschutzhaube aufkleben.



Bild/Figure 1



Bild/Figure 2

I. Unpacking and Assembling

Remove the AC mains adapter and the tone arm with mounting guide and alignment mirror from the upper styrofoam packing.

Pull out the upper styrofoam packing and remove the components underneath in the following order:

1. the dust cover
2. the outer turntable platter with rubber mat
3. the turntable base

When pulling out the base, hold the carton between your legs to ease removal.

The lower styrofoam packing contains

- the rubber drive belt
- the tone arm counterweight
- hardware for mounting a pickup cartridge
- a center-hole adapter (for 45 rpm)
- plastic plugs and felt pads for the dust cover

Save all packing materials for possible reshipment or transport at a later date.

Before assembling the turntable, remove the transport-lock screw to the right of the inner platter (figure 1) and save it for possible reshipment.

Lift the inner platter and pull out the cardboard spacer underneath.

Pull the cardboard spacer at the right out of the slit sideways.

Loop the drive belt around the inner turntable platter and the motor pulley as shown in figure 2.

Center the outer turntable platter on the inner one and set the rubber mat in place.

The belt, the motor pulley, and the rim of the inner turntable platter must be kept free of any trace of oil or grease. If necessary, clean these parts with a lintfree cloth dampened with denatured alcohol or methylated spirits.

Instructions for mounting a pickup cartridge are given in Section VII.

Slide the dust cover onto the hinges on the base.

Insert the plastic plugs supplied into the holes above the hinges (from the inside of the dust cover).

Attach the felt pads to the front corners of the cover.

I. Déballage et Assemblage

Retirer de la partie supérieure de l'emballage Styropor la section de bras porte-cellule avec la jauge de montage et le miroir ainsi que le bloc transformateur enfichable.

Après avoir sorti la partie supérieure de l'emballage Styropor du carton, retirer ces éléments de la partie inférieure de l'emballage Styropor dans l'ordre indiqué ci-après:

1. le couvercle anti-poussière
2. le plateau extérieur avec la nappe de caoutchouc
3. le châssis.

Pour sortir le châssis, maintenir le carton de l'emballage avec les pieds.

Les éléments suivants sont logés dans la partie inférieure de l'emballage Styropor:

- la courroie d'entraînement
- le contre-poids du bras lecteur
- les accessoires de montage de la cellule
- le centre amovible pour disques 45 t/m
- les bouchons plastique et les feutres pour le couvercle anti-poussière.

Conserver l'emballage original pour un transport ultérieur de l'appareil.

Avant de procéder à l'assemblage de la table de lecture, il est nécessaire de dévisser et enlever la vis de verrouillage pour le transport, située à droite, près du plateau intérieur (figure 1). La conserver pour un transport ultérieur de l'appareil.

Pour retirer la cale de carton située sous le plateau intérieur, il faut soulever ce dernier.

Enlever également la cale de carton sur le côté droit du châssis.

Mettre en place la courroie d'entraînement de caoutchouc autour du plateau intérieur et de la poulie motrice, selon figure 2.

Centrer le plateau extérieur sur le plateau intérieur et poser la nappe de caoutchouc.

Le parfait fonctionnement du système d'entraînement n'est assuré que si la courroie, la poulie motrice et la périphérie du plateau intérieur sont exemptes de toute trace d'huile ou de graisse. Si nécessaire, les nettoyer avec un tissu propre imprégné d'alcool.

Les instructions pour le montage de la cellule se trouvent au chapitre VII.

Pour terminer, monter le couvercle anti-poussière dans les charnières du socle de l'appareil.

Introduire les bouchons plastique fournis dans les trous resté ouverts au-dessus des charnières (côté intérieur du couvercle).

Coller les feutres aux angles antérieur du couvercle.

II. Elektrische Anschlüsse und Aufstellen des Gerätes

1. Der Plattenspieler kann durch die Benutzung entsprechender THORENS Stecker-Netztransformatoren an allen üblichen Netzspannungen betrieben werden.

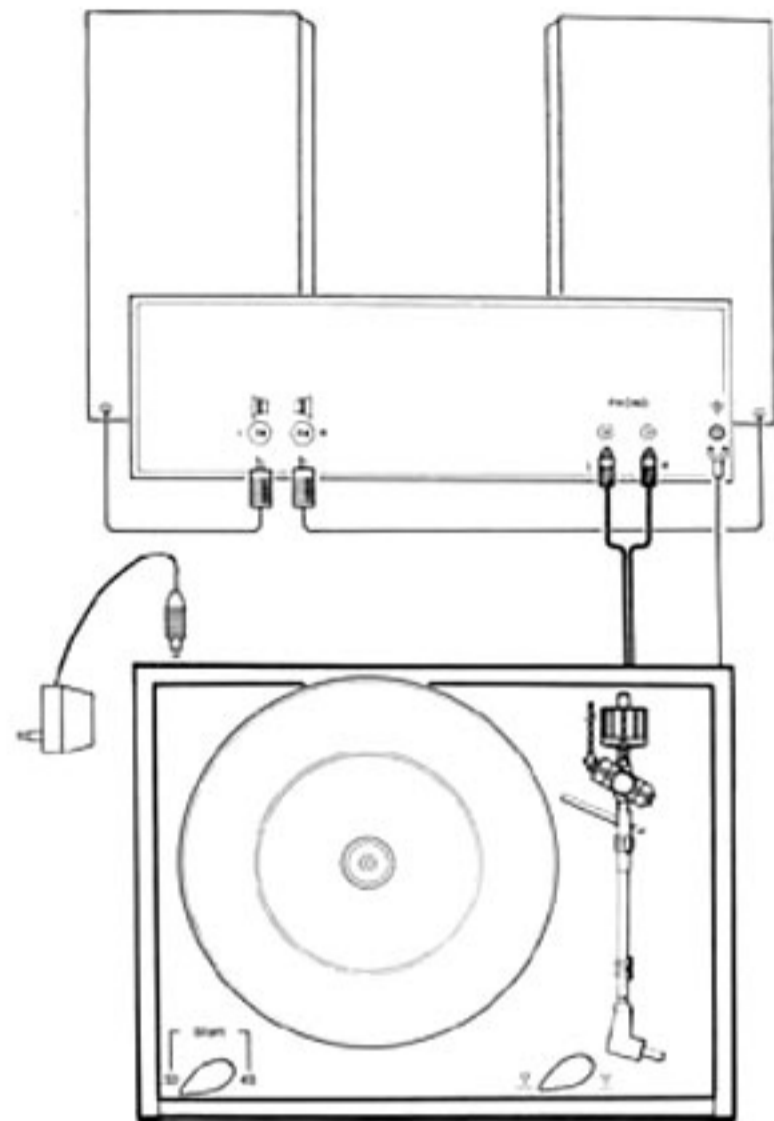
Vergewissern Sie sich zunächst, daß die Spannungsangabe auf dem Stecker-Transformator mit der vorhandenen Netzspannung übereinstimmt.

Nun wird das Zuleitungskabel (Bild 3) in die Buchse hinten am Gerät und der Transformator in die Netzsteckdose gesteckt. Der Plattenspieler ist betriebsbereit.

2. Das Stereo-Verbindungskabel besitzt zwei RCA-(Cinch) Stecker, welche die Markierungen L für den linken Kanal und R für den rechten Kanal tragen. Sie sind am entsprechenden Phonoeingang bei einem Verstärker oder Receiver anzuschließen.

Die getrennt geführte Litze sollte an der Chassis-Erdschraube des Verstärkers angeschlossen werden. Sie stellt ein gemeinsames Nullpotential her und vermeidet so Brummscheinungen. Bild 3.

Eingänge mit einer 5-Pol-DIN-Buchse benötigen ein Übergangsstück (RCA-Buchse auf DIN-Stecker), das bei Ihrem Händler erhältlich ist.



Bild/Figure 3

Ist beim Betrieb des Plattenspielers ein störendes Brummen in den Lautsprechern hörbar, so ist zu prüfen

- ob das Tonarm-Endrohr mit der Lagereinheit fest verschraubt ist
- ob die Verbindungen zum Verstärker oder Receiver einwandfrei sind
- ob das Tonabnehmersystem richtig montiert ist.

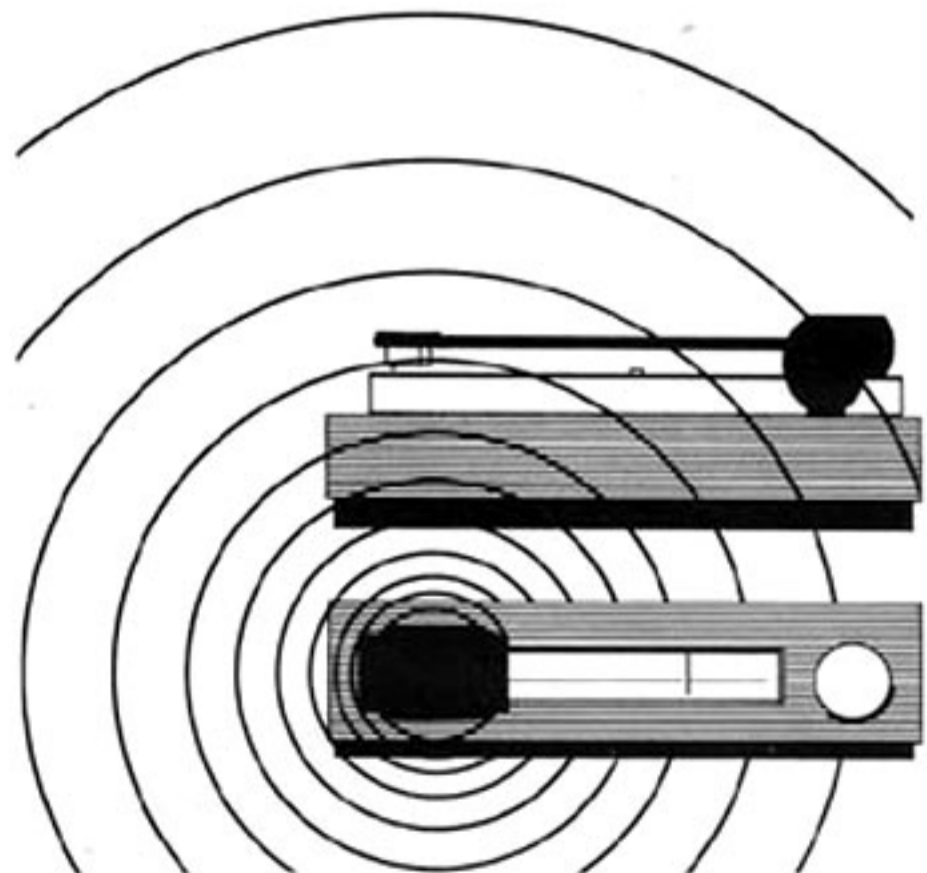
Ist das Brummen nicht zu beseitigen, empfehlen wir Ihnen, Ihren Händler oder eine THORENS Servicestelle zu Rate zu ziehen.

Eine Anordnung wie in Bild 4 muß vermieden werden.

Wird der Plattenspieler mit anderen Geräten zu einer Hi-Fi-Anlage zusammengebaut, so ist darauf zu achten, daß deren Netztransformatoren sich nicht in der Nähe des Tonabnehmers befinden. Netztransformatoren weisen ein magnetisches Streufeld auf, das eine Brummspannung in den Tonabnehmer überträgt.

Der Plattenspieler sollte nur so aufgestellt werden, daß ein ungehindertes Öffnen der Staubschutzhaube möglich ist.

Es ist darauf zu achten, daß jede Wärmeeinwirkung vermieden wird. Das Aufstellen auf einer stabilen Unterlage außerhalb des Nahfeldbereiches der Lautsprecher vermindert die Möglichkeit von Vibrationsstörungen.



Bild/Figure 4

II. Electrical connections and Installation

1. The turntable may be powered from any line voltage by using the appropriate THORENS AC Adapter.

Verify that the line voltage of the adapter delivered with your turntable corresponds to the line voltage intended for use.

Insert the plug (fig. 3) at the end of the adapter cord into the socket at the rear of the turntable, and plug the adapter into an AC line receptacle. The turntable is now ready for use.

2. The stereophonic signal cable is terminated with RCA (Cinch) phono plugs, coded as follows: L for left channel, and R for right channel. They are to be connected to the appropriate phono input of an amplifier or receiver.

The separate wire should be attached to the grounding screw at the chassis of the amplifier. It establishes a common ground and thus prevents hum introduction (Figure 3).

Amplifiers with a 5 pin DIN input connector require an adapter cable (RCA female to DIN male), available at your dealer.

If hum should be heard in the loudspeakers when the turntable is in use, check that the cartridge wand is firmly attached to the bearing assembly and that the connections to the amplifier or receiver and to the pickup cartridge are secure. Hum may also be produced by the close proximity of amplifiers or other appliances.

Your THORENS dealer or service representative should be consulted if hum-free performance cannot be achieved.

One should avoid a position such as shown in figure 4.

When connecting the turntable to other hi-fi equipment, care should be taken that mains transformers incorporated within any ancillary units be not situated too close to the pickup cartridge. Magnetic cartridges are sensitive to the influence of magnetic fields of mains transformers and may produce hum as a result.

The turntable should be installed in a location allowing the dust cover to be opened freely. Avoid the immediate vicinity of heating units. Placement of the turntable on a solid cabinet and out of direct line with the loudspeakers will minimize the possibility of acoustic vibrations impairing reproduction quality.

II. Connexions électriques et Installation

1. Connexion au réseau d'alimentation:
Les différences de tension du réseau d'alimentation rencontrées d'un pays à l'autre sont ajustées par l'utilisation d'un bloc-transformateur approprié.

Vérifier que la tension du bloc-transformateur livré avec votre table de lecture de disques corresponde bien à la tension de réseau de votre domicile.

Introduire la fiche spéciale (fig. 3) du cordon d'alimentation dans la prise située à l'arrière de l'appareil et connecter le bloc-transformateur à la prise de réseau. La table de lecture est alors prête à jouer.

2. Connexion à l'amplificateur:
Le câble stéréophonique de connexion à l'amplificateur est soudé à des fiches phonoconnecteurs (fiches RCA) portant les indications L pour le canal de gauche et R pour le canal de droite. Elles doivent être connectées aux prises. Phono correspondantes d'un amplificateur ou d'un ampli-tuner.

Le câble séparé doit être relié à la borne de masse de l'amplificateur, afin d'établir un potentiel de masse commun et réduire au minimum les phénomènes de ronflement (figure 3).

Pour connecter la table de lecture aux amplificateurs munis d'une prise DIN à 5 broches, il est nécessaire d'utiliser un câble de raccordement disponible chez les revendeurs spécialisés.

Si un ronronnement se fait entendre dans les haut-parleurs lors de l'utilisation de la table de lecture, vérifier:

- que la section de bras tubulaire porte-cellule soit bien verrouillée dans le raccord de l'ensemble-paliers,
- que les connexions à l'amplificateur ou à l'ampli-tuner soient correctes,
- que la cellule soit bien montée.

Si ces perturbations ne peuvent être éliminées, nous vous prions de consulter votre revendeur ou le service après-vente THORENS.

Il faut éviter une disposition telle qu'illustrée par la figure 4.

En cas d'emboîtement de la table de lecture dans une chaîne Haute-Fidélité intégrée il faut veiller à ce que les transformateurs d'alimentation de cette dernière ne se trouvent pas à proximité de la cartouche de pick-up. En effet, les transformateurs d'alimentation sont souvent générateurs de champs magnétiques qui occasionnent un ronronnement dans la cartouche de pick-up.

Installer la table de lecture en un endroit permettant la libre ouverture du couvercle antipoussière.

Éviter la proximité immédiate d'éléments de chauffage. L'installation de la table de lecture sur un meuble solide et en dehors de l'onde sonore directe des haut-parleurs réduira au minimum les risques de vibrations acoustiques parasites.

III. Einstellung der Auflagekraft

10 mN (milliNewton) = 1 p (pond) = 1 g (Gramm Gewicht)

Bevor die Auflagekraft eingestellt wird, muß der Tonarm mit dem zu verwendenden Tonabnehmersystem ausbalanciert werden.

Der Plattenspieler wird eingeschaltet und der Tonarm durch Drehen des Liftknopfes in Stellung ∇ abgesenkt.

Nun schwenkt man den Tonarm in eine Position zwischen Tonarmhalter und Plattentellerrand. Den Tonarm mit der linken Hand festhalten, um Seitenbewegungen zu verhindern.

Das Gegengewicht AB (Bild 5) durch Drehung so verschieben, daß der Arm waagrecht in der Schwebelage bleibt. Für die folgenden Einstellungen wird der Tonarm zweckmäßigerweise in der Tonarmraste fixiert.

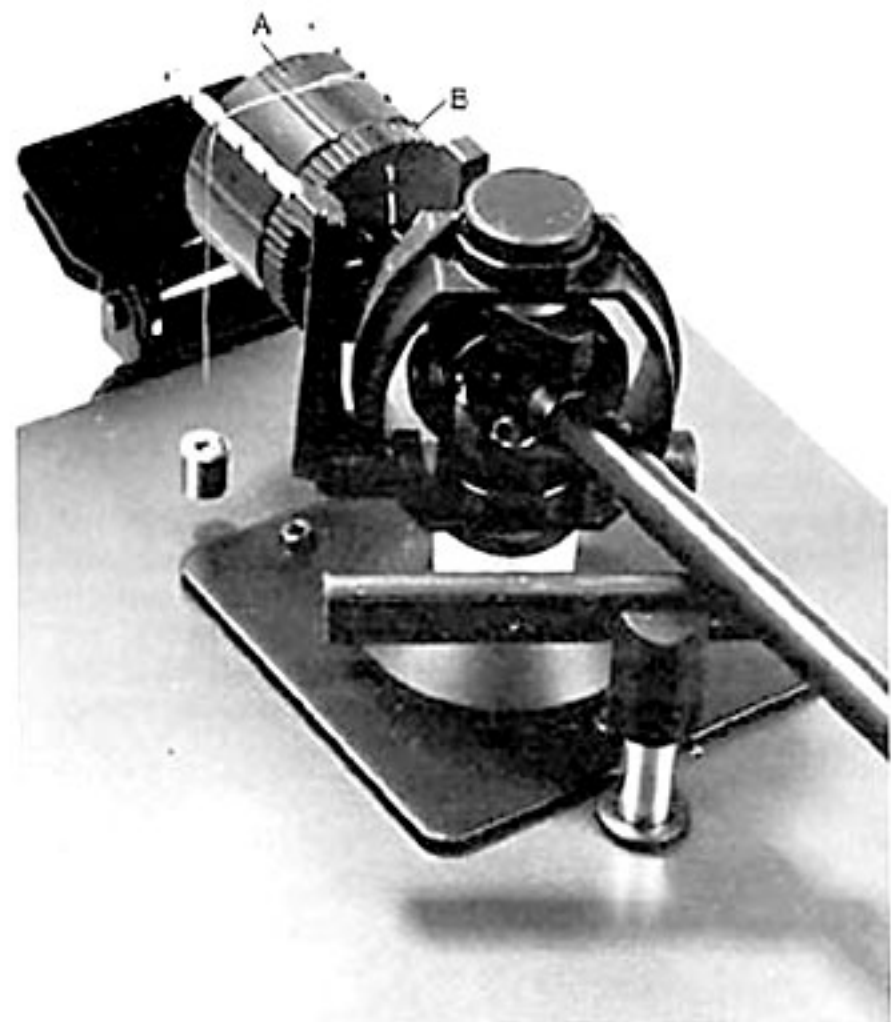
Durch Verdrehen des schwarzen Skalenringes B am Gegengewicht wird dessen Nullmarke in Übereinstimmung mit der Strichmarkierung auf dem Tonarmrohr gebracht. Bei der Skalen-Justierung verhindert man durch Festhalten des Gegengewichtes A, daß sich dieses auf dem Tonarmrohr verschiebt. Damit ist der Skalenring B für das verwendete Tonabnehmersystem geeicht.

Zur Einstellung der erforderlichen Auflagekraft wird das gesamte Gegengewicht AB durch Drehung in Richtung auf das Tonarmlager verschoben, bis sich der gewünschte Zahlenwert in Übereinstimmung mit der Strichmarkierung auf dem Tonarmrohr befindet. In Bild 5 ist eine Auflagekraft von 1 p eingestellt.

Als Annäherungswert für die richtige Auflagekraft beachte man die Empfehlungen des Tonabnehmer-Herstellers. Diese sind jedoch häufig nur für den günstigsten Betriebsfall, d.h. für Schallplatten mit geringer Aussteuerung und ohne Höhengschlag gültig. In der Praxis sind die Bedingungen für eine gute Wiedergabe oft viel strenger. Hörbare Verzerrungen in beiden Kanälen können ein Erhöhen der Auflagekraft um 2,5 oder 5 mN (0,25 oder 0,5 p) erfordern. Die Lebensdauer der Schallplatte wird durch das Vermeiden von Abtastverzerrungen erhöht, welche immer von einer plastischen Verformung des Schallplattenmaterials und damit einer frühzeitigen Abnutzung begleitet sind.

Zur optimalen Abtastung einer Schallplatte muß die Nadelspitze sauber gehalten werden. Zur Reinigung eignet sich am besten ein feiner Pinsel.

Verzerrungen, besonders in nur einem Kanal, können auch eine andere Ursache haben.



Bild/Figure 5

III. Tracking Force Adjustment

10 mN (milliNewton) = 1 p (pond) = 1 g (gram weight)

Before the tracking force can be set, the tone arm with the cartridge must be balanced as follows.

Turn on the turntable (see Section VI or VII). Turn the lift-knob to the play position ∇ thus lowering the tone arm lift platform. Position the arm between the arm rest and the turntable platter.

Hold the arm with the left hand to avoid damaging the stylus.

Move the counterweight AB, figure 5, by turning it along the tubular arm extension until the arm balances in a horizontal position. For the following adjustment, clamp the arm in its arm rest.

Turn the black dial ring B at the counterweight until its zero graduation corresponds to the marker line on the tone arm tube.

Hold counterweight A to prevent turning.

The counterweight scale is now calibrated for the pick-up to be used.

The counterweight scale is graduated in grams.

To apply the desired tracking force, turn the entire counterweight AB towards the tone arm bearing until the appropriate point on the scale corresponds to the marker line on the tone arm tube.

In figure 5 a tracking force of 1 gram is shown.

The tracking force may be initially chosen according to the recommendations of the cartridge manufacturer. This setting will often be correct; however, it should be noted that such prescribed tracking forces are frequently based on ideal playing conditions, i.e., using records containing only moderate signal modulations and exhibiting no surface warps.

In practice, the conditions for accurately tracking a record groove are often more demanding. The presence of audible distortion in both reproduction channels during loud passages may indicate the presence of tracking distortion, which can be eliminated by increasing the tracking force by 0.25 or 0.5 grams. This measure will actually extend the life expectancy of the record played, since tracking distortion is invariably accompanied by groove deformation and hence premature wear.

Distortion in only one channel may be caused by an incorrectly adjusted antiskating force, treated in Section IV.

It is necessary that the stylus tip be kept free of residues to insure optimum tracking performance; use only a stylus brush made for cleaning purposes.

III. Réglage de la force d'appui

10 mN (milliNewton) = 1 p (pond) = 1 gr. (gramme).

Avant de procéder au réglage de la force d'appui, il faut équilibrer le bras lecteur équipé de la cellule choisie.

Mettre en marche la table de lecture et amener la touche de commande du bras lecteur en position de jeu ∇ , ce qui provoque la descente du bras.

Placer ensuite le bras de manière à ce que la pointe de lecture se trouve entre le support du bras et le bord du plateau.

Tenir le bras de la main gauche pour éviter tout déplacement latéral et tout dommage à la pointe de lecture.

Faire tourner ensuite le contrepoids AB, figure 5, sur son axe tubulaire jusqu'à ce que le bras lecteur se trouve à l'horizontale, en position d'équilibre.

Avant de procéder au réglage suivant, replacer le bras dans son support.

Tourner l'anneau gradué noir B du contre-poids jusqu'à ce que la marque zéro se trouve en regard du trait figurant sur le tube du bras lecteur, tout en empêchant le contrepoids principal A de se déplacer. L'échelle de l'anneau de réglage de la force d'appui B est maintenant étalonnée pour la cellule montée dans la tête amovible.

La force d'appui désirée est ensuite obtenue par rotation de l'ensemble du contre-poids AB en direction des paliers, jusqu'à ce que la valeur choisie se trouve en regard du trait figurant sur le tube du bras lecteur. Dans la figure 5 la force d'appui choisie est de 1 gr.

Pour une première approximation de la force d'appui souhaitée, il est possible de suivre les recommandations du fabricant de la cellule. Toutefois les valeurs données sont, le plus souvent, calculées pour les conditions les plus favorables seulement, c'est-à-dire pour des disques modérément modulés et sans malplat. En pratique les conditions d'une lecture parfaite du sillon sont beaucoup plus sévères.

La présence de distorsions audibles dans les deux canaux peut nécessiter l'augmentation de la force d'appui de 0,25 à 0,5 grammes (2,5 à 5 mN). La durée de vie des disques en sera, de ce fait, augmentée, grâce à la suppression des distorsions de lecture qui sont toujours accompagnées d'une déformation plastique du sillon provoquant une usure prématurée du disque.

Pour une lecture optimale, il est nécessaire de tenir la pointe de lecture toujours propre. Pour ce nettoyage, n'utiliser qu'un fin pinceau réservé à cet usage.

La présence de distorsions dans un seul canal peut être provoquée par un mauvais réglage de la compensation de la force centripète.

IV. Einstellung der Antiskatingkraft

Die Reibung der Nadel in der sich bewegenden Schallplattenrinne erzeugt eine Kraft, die in eine Komponente F_r als Zugkraft längs des Tonarms und eine senkrecht auf die innere Rillenflanke gerichtete Komponente F_s aufgeteilt werden kann (Bild 6).

F_s wird als Skatingkraft bezeichnet und kann die Abtastnadel aus der Rinne herausheben und sie über die Platte nach innen gleiten lassen.

Um dieser Neigung entgegenzuwirken, übt beim Tonarm TP 21 ein Zusatzgewicht eine nach außen gerichtete Kraft aus: die Antiskatingkraft.

Die Antiskatingkraft wird entsprechend Bild 7 und der Tabelle I eingestellt.

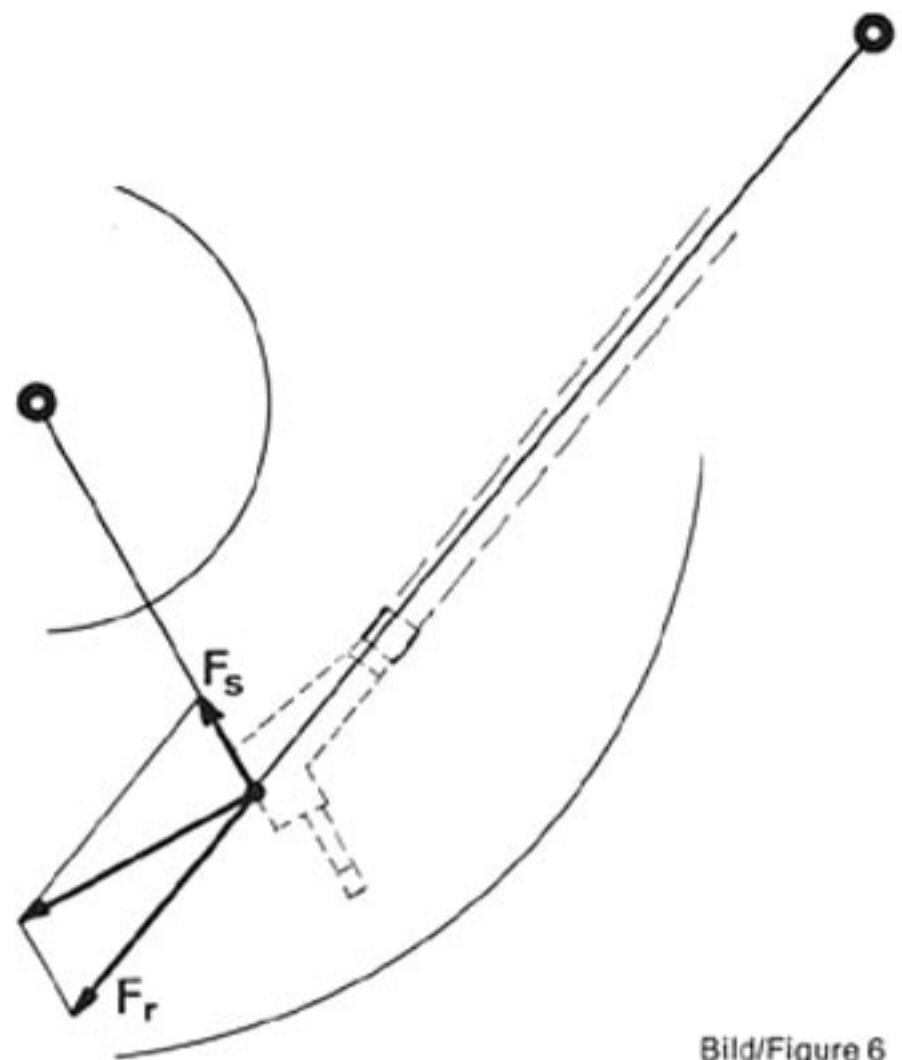
Wird die Schallplatte während des Abspielens durch eine besondere Vorrichtung befeuchtet (sog. Naßabtastung), so verringert sich die Skatingkraft. In Spalte „liquid“ der Tabelle I ist diese Einflußgröße berücksichtigt. Die Tabelle I gilt für Auflagekräfte bis zu 2,5 p sowohl für sphärische als auch für elliptische Abtastdiamanten. Auflagekräfte über 2,5 p sollte man bei elliptischen Diamanten nicht verwenden, um die Schallplatte nicht zu beschädigen.

Sollten trotz Einhaltung der vom Hersteller des Abtastsystems angegebenen Auflagekraft (und der dazu gewählten Antiskatingkraft) Verzerrungen auftreten, so ist eine Korrektur Einstellung notwendig.

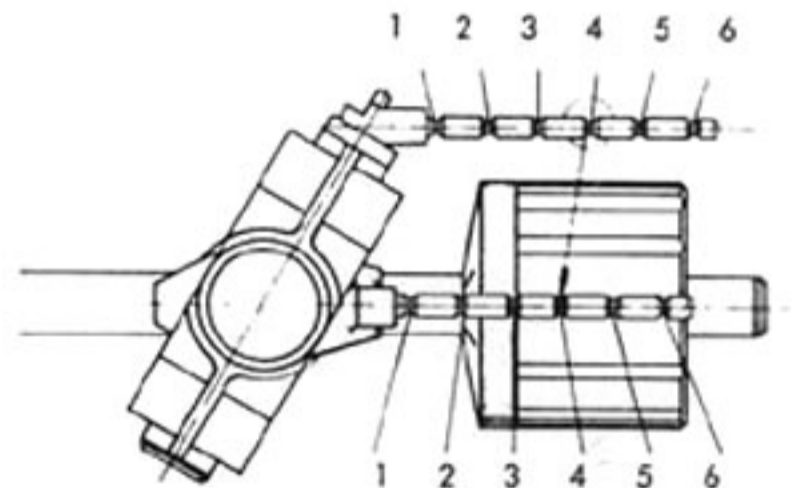
Zur Ermittlung des richtigen Einstellwertes verwendet man eine gute Stereo-Aufnahme mit lauten Passagen kurz vor der Auslaufrille.

- Sind Verzerrungen in beiden Kanälen deutlich hörbar, so ist die Auflagekraft um jeweils 2,5 mN (0,25 p) zu vergrößern, bis die Verzerrungen in einem Kanal nicht mehr hörbar oder gegenüber dem anderen Kanal minimal geworden sind.
- Die Antiskatingkraft nun auf einen Anfangswert einstellen, z.B. 0,5. Diesen Wert um jeweils 0,25 erhöhen, bis beide Kanäle ohne Verzerrungen abgetastet werden.

Sollten sich die Verzerrungen in den anderen Kanal verlagern, so muß die Antiskatingkraft verringert werden.



Bild/Figure 6



Bild/Figure 7

Kleines Gewicht / Small weight / Petit poids							
Auflagekraft (p) Stylus force (g) Force d'appui (g)	0,5	0,75	1	1,25	1,5	1,75	2
trocken: Kerbe dry: notch sec: encoche	1	2	4	5	6		
naß: Kerbe wet: notch film liquide: encoche		1	2	3	4	5	6
Kleines u. großes Gewicht / Small a. great weight / Petit et grand poids							
Auflagekraft (p) Stylus force (g) Force d'appui (g)	1,5	2	2,5	3	3,5	4	
trocken: Kerbe dry: notch sec: encoche	1	2	3	4	5	6	
naß: Kerbe wet: notch film liquide: encoche			1	2	3	4	

Tabelle I / Table I / Tableau I

IV. Antiskating Adjustment

The friction of the stylus in the moving record groove produces a force which may be resolved into a component F_r , pulling longitudinally on the tone arm and a component F_s , pressing perpendicularly on the inner groove wall (Figure 6).

F_s is designated as the skating force; it can lift the stylus out of the groove and send it skating across the record surface toward the center of the turntable.

To counteract this tendency, an additional weight on the THORENS TP 21 Tone Arm applies an antiskating force directed outward.

The required antiskating force is indicated in figure 7 and table I.

If the record surface is entirely covered by a film of liquid (for liquid groove cleaning), the required antiskating force is reduced. The column in table I labeled "liquid" considers this condition.

The figures of table I are applicable for both spherical and elliptical styli for tracking forces of up to 2.5 grams. For elliptical styli, tracking forces greater than 2.5 grams should be avoided to prevent excessive record wear.

If distortion should occur even though the stylus force recommended by the cartridge manufacturer has been set (with corresponding antiskating force), a corrective adjustment is necessary.

To determine the proper antiskating setting, select a good stereo recording containing loud, fortissimo passages near the end of the record.

- If distortion is clearly audible in both channels, increase the tracking force by small amounts (one quarter gram) until the distortion ceases or diminishes to a minimum in one channel.
- Set the antiskating force to a low position (e.g., 0.5) and observe the effect. Gradually increase the antiskating setting until the distortion ceases in both channels.

If the distortion moves to the other channel, the antiskating force is too high and must be reduced.

IV. Réglage du dispositif de compensation de la force centripète (anti-skating)

Le frottement de la pointe de lecture dans le sillon du disque en rotation provoque une force qui peut être résolue en une composante F_r , exerçant une traction le long du bras lecteur et une composante F_s , perpendiculaire au flanc intérieur du sillon (figure 6).

Cette force centripète F_s peut faire sortir la pointe de lecture du sillon et la faire dériver sur le disque en direction du centre (anglais: skating).

Pour contrer cette tendance, sur le bras lecteur TP 21 une force compensatoire dirigée vers l'extérieur (anti-skating) est obtenue au moyen d'un poids additionnel.

La compensation s'effectue en fonction de la force d'appui choisie selon figure 7 et d'après le tableau I suivant.

En cas d'utilisation d'un système de dépoussiérage à film liquide sur le disque, la force centripète diminue. Il est tenu compte de cette variante dans la colonne «liquide» du tableau I. Les indications du tableau I sont valables aussi bien pour les pointes de lecture sphériques qu'elliptiques, pour des forces d'appui jusqu'à 2,5 gr. Pour des forces d'appui de plus de 2,5 gr. on ne devrait pas utiliser de pointes diamant elliptiques en raison du danger d'usure des disques.

Au cas où des distorsions resteraient audibles, après avoir réglé la force d'appui selon les instructions du constructeur de la cellule (et appliqué la compensation de la force centripète lui correspondant), une correction de ces réglages s'impose.

Pour déterminer les valeurs correctes, utiliser un bon enregistrement stéréo avec des passages fortement modulés peu avant le sillon terminal:

- Si des distorsions sont nettement audibles dans les deux canaux, augmenter la force d'appui par paliers de 0,25 gr. (2,5 mN) jusqu'à ce que les distorsions disparaissent dans un canal, ou diminuent au minimum, par rapport à l'autre canal.
- Régler le dispositif de compensation de la force centripète sur une position initiale (par exemple 0,5). Augmenter progressivement le réglage anti-skating par paliers de 0,25 jusqu'à ce que les distorsions disparaissent ou se répartissent de manière égale dans les deux canaux.

Si les distorsions se déplacent dans l'autre canal, diminuer la force anti-skating, la compensation étant excessive.

V. Bedienung des TD 318

Der links vom Plattenteller angebrachte Drehknopf ① dient zur Wahl der Geschwindigkeit und zur Spielunterbrechung.

Rechts neben diesem Drehknopf befindet sich die Starttaste ②.

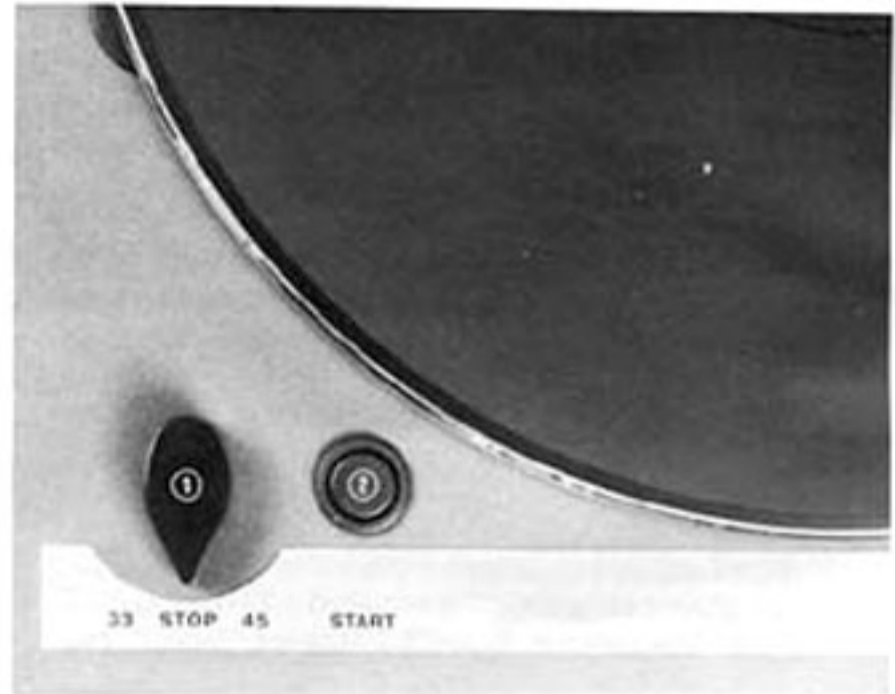
Der rechts vom Plattenteller befindliche Liftknopf ③ ermöglicht es, den Tonarm auf beliebige Stellen des Rillenfeldes der Schallplatte abzusenken und ihn wieder anzuheben.

Geschwindigkeitswahl und Start

Für 33 U/min. wird der Drehknopf ① nach links in die Stellung „33“, für 45 U/min. nach rechts in die Stellung „45“ gebracht.

Zum Starten des Plattentellers drückt man die Starttaste ②.

Der Mitteleinsatz kann zum Abspielen von 17-cm-Schallplatten mit großem Mittelloch auf die Plattentellerachse gesteckt werden.



Bild/Figure 8

Tonarmlift

Den Tonarm über der Einlaufrille positionieren.

Durch Drehen des Liftknopfes ③ in die Position ▼ den Tonarm auf die Schallplatte absenken.

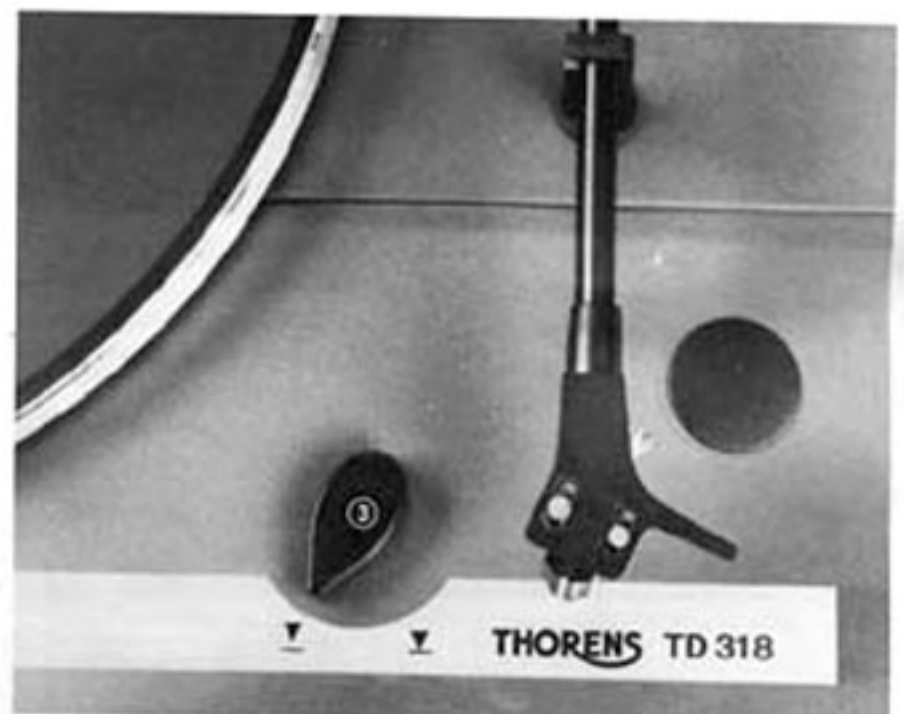
Soll eine Aufnahme in der Nähe der Auslaufrille gesucht werden, so kann ein Abschalten verhindert werden, indem man während des Suchvorganges den Startknopf ② drückt.

Endabschaltung

Erreicht der Tonarm die Auslaufrille der Schallplatte, tritt eine elektronische Abschaltvorrichtung in Tätigkeit.

Der Tonarm hebt an, der Liftknopf ③ kehrt in die Ruhestellung ▼ zurück und das Gerät schaltet aus.

Der Drehknopf ① verbleibt in der gewählten Geschwindigkeitsstellung und braucht – auch bei beliebig langer Betriebsunterbrechung – nicht in die Position „STOP“ geschaltet zu werden.



Bild/Figure 9

Spielunterbrechung

Möchten Sie den Plattenspieler ausschalten, bevor der Tonarm die Auslaufrille erreicht, so drehen Sie den Knopf ① in die Position „STOP“.

Der Tonarm hebt an, der Liftknopf ③ kehrt in seine Ruhestellung zurück und das Laufwerk schaltet ab.

V. Operation of the TD 318 turntable

The knob ①, located to the left of the turntable platter, controls the turntable speed, and the interruption of record play.

The START button ② is located to the right of the speed knob ①.

Turning the control knob ③ on the right-hand side of the unit to the position ∇ lowers the tone arm onto the record. When turned to ∇ the knob lifts the tone arm off the record.

Speed selection and Start

The speed (33 $\frac{1}{2}$ or 45 rpm) is selected by turning the knob ① to the appropriate position.

Press the start button ② to start the turntable platter.

The adapter is placed onto the spindle of the turntable platter for records with a large center hole.

Tone arm lift

Position the tone arm over the first groove of the record. Move the lift knob ③ to "play" ∇ .

If the tone arm is moved inward for beginning play near the lead-out groove, press the START button ② while moving the arm to prevent the platter from stopping.

Auto-Stop

When the tone arm reaches the inner groove, the auto-stop lifts the tone arm and stops the turntable platter. The lift knob ③ returns to position ∇ and the unit is switched off.

The knob ① remains in its speed position (33 $\frac{1}{2}$ or 45 rpm). There is no need to move this knob to the STOP position even for complete termination of record play.

Interruption of record play

If record play is to be interrupted before the tone arm has reached the lead-out groove, turn knob ① to the STOP position. The tone arm will then be lifted, the lift knob returned to position ∇ and the unit switched off.

V. Mode d'emploi de la TD 318

Le bouton ① situé sur la partie gauche de la platine commande les fonctions suivantes: sélection de la vitesse, et arrêt du tourne-disques.

A droite du bouton ① se trouve la touche de mise en marche ② START.

Le bouton ③ situé sur la partie droite de la platine commande le dispositif permettant d'abaisser ou de relever le bras lecteur en n'importe quel endroit de la plage modulée du disque.

Sélection de la vitesse et mise en marche

Pour 33 $\frac{1}{2}$ t/min. tourner le bouton vers la gauche jusqu'à la position 33. Pour 45 t/min. tourner le bouton ① vers la droite jusqu'à la position 45.

Pour mettre en marche le plateau tourne-disque, presser la touche ② START.

Le centre amovible pour disques 45 t/min. permet le jeu des disques à large trou central.

Dispositif de commande du bras lecteur

Amener le bras lecteur au-dessus du sillon initial du disque. En tournant le bouton ③ vers la position de jeu ∇ le bras descend sur le disque.

Si le bras est déplacé vers le centre pour le jeu d'une plage proche du sillon terminal, il est possible d'empêcher l'action de l'arrêt automatique par simple pression sur la touche START ②, durant la recherche.

Arrêt automatique

Lorsque le bras lecteur atteint le sillon terminal du disque, l'arrêt automatique électronique entre en fonction. Le bras lecteur se relève, le bouton de commande ③ retourne en position relevée ∇ et le tourne-disque s'arrête.

Le bouton ① reste sur la vitesse choisie en dernier lieu et n'a pas besoin d'être ramené en position «STOP», même pour une période prolongée.

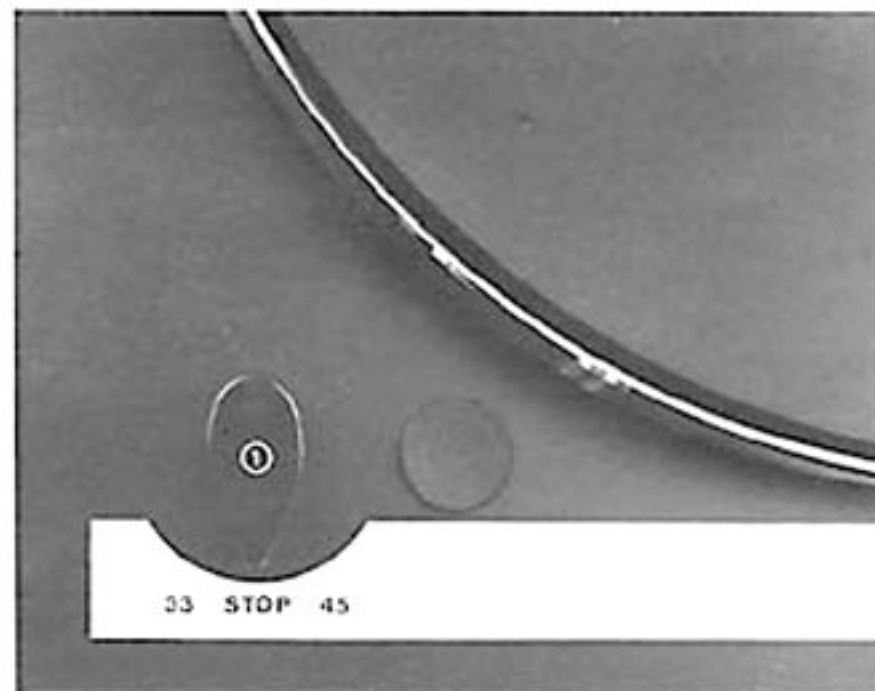
Interruption de jeu

S'il est nécessaire d'arrêter le tourne-disques avant que le bras lecteur ait atteint le sillon terminal, il suffit de tourner le bouton ① vers la position «STOP». Le bras lecteur se relève alors, le bouton de commande retourne en position relevée ∇ et le tourne-disque s'arrête.

VI. Bedienung des TD 316

Der links vom Plattenteller angebrachte Drehknopf ① dient zur Wahl der Geschwindigkeit und gleichzeitig zum Einschalten des Gerätes.

Für 33 1/2 U/min wird der Drehknopf ① nach links in Stellung „33“, für 45 U/min nach rechts in Stellung „45“ gebracht.



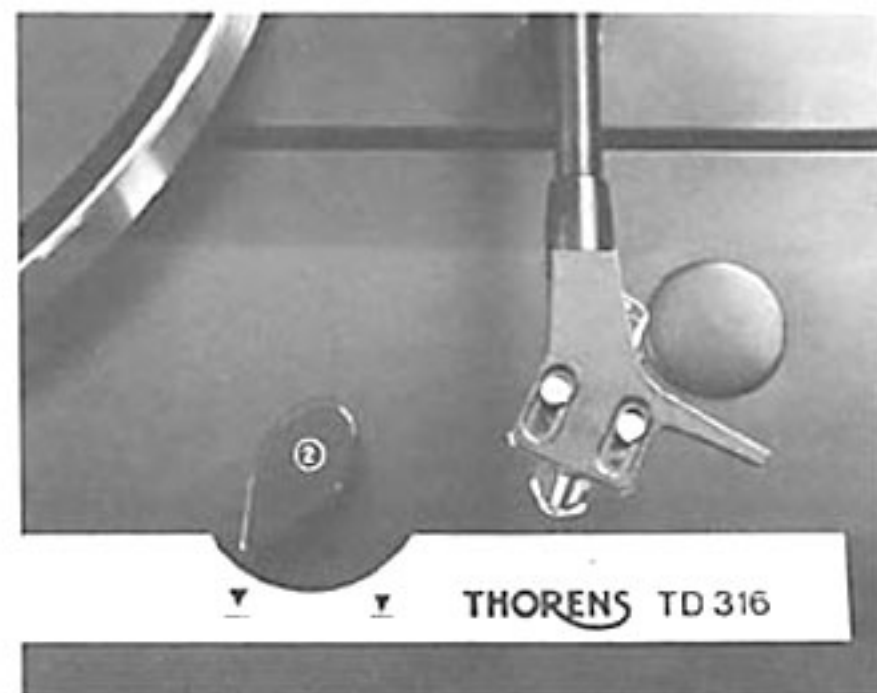
Bild/Figure 10

Der rechts angebrachte Liftknopf ② ermöglicht es, den Tonarm auf beliebige Stellen des Rillenfeldes der Schallplatte abzusenken und ihn wieder anzuheben.

Durch Drehen des Liftknopfes ② in die Position Spielstellung ▼ wird der Arm auf die Schallplatte abgesenkt.

Soll der Tonarm wieder angehoben werden, so ist der Liftknopf ② in Ruhestellung ▼ zu bringen.

Der Mitteleinsatz kann zum Abspielen von 17-cm-Schallplatten mit großem Mittelloch auf die Plattentellerachse gesteckt werden.



Bild/Figure 11

VI. Operation of the TD 316

The knob ① to the left of the turntable plater is used to turn on the unit and select the speed simultaneously.

Turning the knob ① to "33" selects 33 1/3 rpm, turning to "45" selects 45 rpm.

The lift knob ② at the right allows the tone arm to be lowered onto, or raised from, any desired point on the record.

Turning the lift knob ② to the play position ▼ lowers the tone arm onto the record.

Turning the lift knob ② to the rest position ▾ raises the tone arm.

The center-hole adapter is employed at the center of the turntable platter for playing 7 inch records with large center hole.

VI. Mode d'emploi de la TD 316

Le bouton ① situé sur la partie gauche de la platine commande les fonctions suivantes: sélection de la vitesse, mise en marche du plateau.

Pour 33 1/3 t/min. tourner le bouton vers la gauche jusqu'à la position 33. Pour 45 t/min. tourner le bouton ① vers la droite jusqu'à la position 45.

Le bouton ② situé sur la partie droite de la platine commande le dispositif permettant d'abaisser ou de relever le bras lecteur en n'importe quel endroit de la plage modulée du disque.

En tournant le bouton ② vers la position de jeu ▼, le bras descend sur le disque.

En tournant le bouton ② vers la position de repos ▾, le bras se relève.

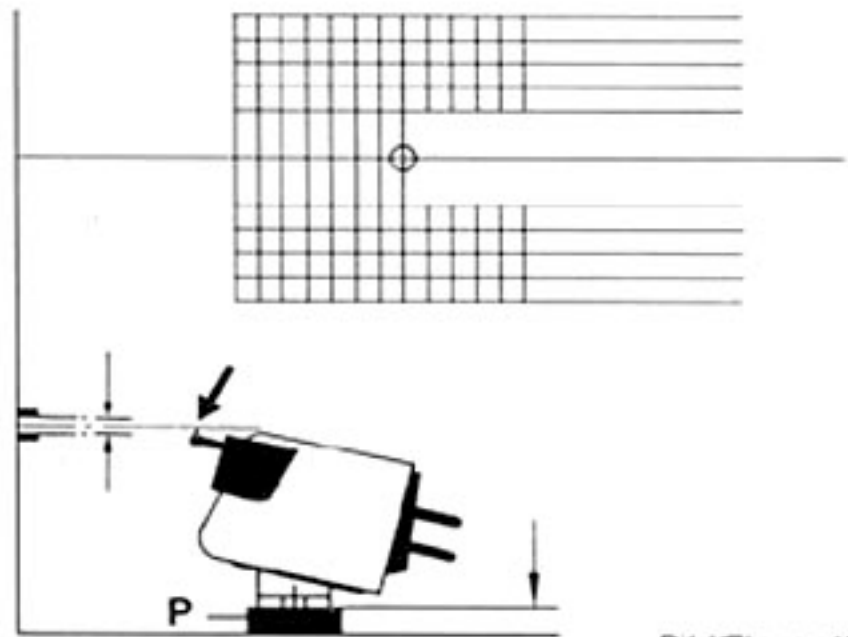
Le centre amovible pour disques 45 t/min. permet le jeu des disques à large trou central.

VII. Einbau und Justierung des Tonabnehmersystems

Der Tonarm TP 21 ist für den Einbau der verschiedensten Tonabnehmersysteme konzipiert.

1. Für die Einstellung der Nadelhöhe das Tonabnehmersystem auf eine ebene Fläche stellen und die in dieser Bedienungsanleitung beigelegte Einstellehre dahinterstellen (Bild 12).

2. Die Nadelspitze mit den Unterlagplättchen P auf die eingezeichnete Höhe bringen. Im Zubehör befinden sich Plättchen von 1,0, 1,5, 2,5, 3,0 und 3,5 mm Dicke.

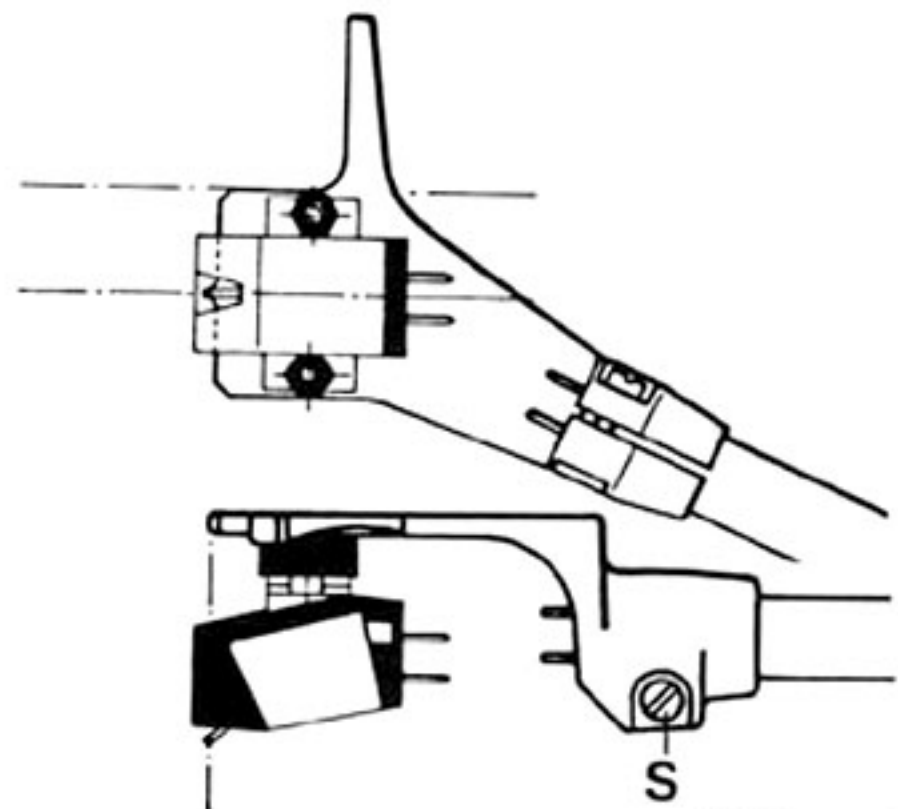


Bild/Figuro 12

3. Zur Systemmontage kann der Tonkopf nach Lösen der seitlichen Schraube S in jede beliebige Lage gedreht werden.

Das System mit den ausgewählten Unterlagsplättchen aufsetzen und so anschrauben, daß es gerade noch bewegt werden kann. Im Zubehör befinden sich Schrauben der Längen 6, 8, 10, 12, 14 und 16 mm nebst Muttern und Unterlagscheiben.

Bei der Montage des Systems darauf achten, daß der Nadelpunkt sich auf der Peillinie der auf der Tonkopf-Stirnseite befindlichen Spitze befindet (Bild 13).



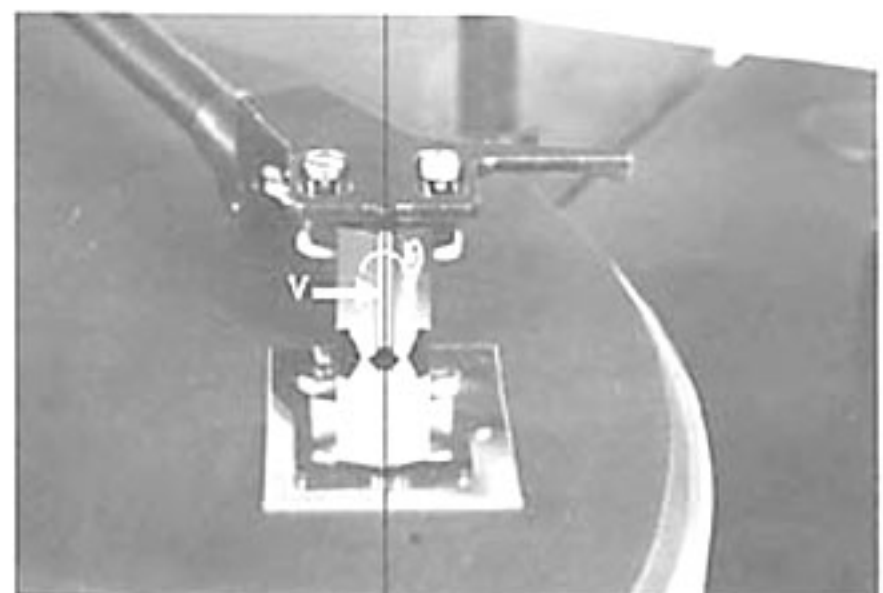
Bild/Figuro 13

4. Den Tonkopf in die normale Lage nach unten drehen und an den Anschlag des Tonarmrohres schieben.

Den kleinen Spiegel aus dem Zubehör auf den Plattenteller legen und den Tonarm darauf absenken.

Setzt die vertikale Achse V des Tonabnehmersystems sich ohne Knick im Spiegelbild fort, so ist es genau senkrecht ausgerichtet (Bild 14). Eventuell eine Korrektur durch Verdrehen des Tonkopfes auf dem Tonarmrohr vornehmen.

Nach exakter Ausrichtung die seitliche Schraube S am Tonkopf fest anziehen.



Bild/Figuro 14

VII. Mounting and Adjustment of the Pickup Cartridge

The TP 21 tone arm has been conceived for use with virtually all commercially available pickup cartridges.

1. To set the height of the stylus tip, rest the pickup cartridge on an even surface and place the template included with this instruction manual behind it (Fig. 12).

2. Use appropriate P-spacers to raise the stylus tip to the indicated height. Spacers with thicknesses of 1.0, 1.5, 2.0, 2.5, 3.0, and 3.5 mm are included in the accessories.

3. By loosening the clamp screw S, the headshell may be rotated into any convenient position for mounting the pickup cartridge.

Place the cartridge with the selected spacers onto the headshell; mount with screws, but do not tighten completely so that the cartridge may still be moved. Screws 6, 8, 10, 12, 14, and 16 mm in length are provided with nuts in the accessories.

When mounting the cartridge, make sure that the stylus tip is in line with the middle ridge on the front of the headshell (Fig. 13).

4. Rotate the headshell into the normal playing position, and push as far as possible onto the tone arm tube.

Place the small mirror included in the accessories on the platter and lower the stylus onto its surface. If the vertical axis V of the pickup cartridge continues in a straight line in the mirror image, the cartridge is exactly perpendicular (Fig. 14). Rotate the headshell as required to achieve this alignment.

After aligning the cartridge, tighten the clamp screw S on the side of the headshell.

VII. Montage et réglage de la cellule

Le bras lecteur TP 21 permet le montage de cellules les plus diverses.

1. Pour régler le hauteur de la pointe de lecture, poser la cellule sur une surface plane et placer derrière elle la jauge d'ajustage incluse dans le mode d'emploi (fig. 12).

2. Amener la pointe de lecture à la hauteur marquée, au moyen des plaquettes d'espacement P. Le sachet d'accessoires contient des plaquettes de 1,0, 1,5, 2,0, 2,5 et 3,5 mm d'épaisseur.

3. Après avoir dévissé la vis latérale S, on peut tourner la tête du bras lecteur pour faciliter le montage de la cellule.

Monter la cellule munie des plaquettes d'espacement nécessaires et la visser de manière à ce qu'elle puisse être encore déplacée. Le sachet d'accessoires contient des vis de 6, 8, 10, 12, 14 et 16 mm de longueur ainsi que des rondelles et des écrous.

Veiller, lors du montage de la cellule, à ce que la pointe de lecture soit alignée sur la pointe située sur la face frontale de la tête (fig. 13).

4. Tourner la tête vers le bas jusqu'à sa position de jeu normale et la pousser vers l'arrière contre la butée du bras tubulaire.

Poser le petit miroir du sachet d'accessoires sur la platte et faire descendre le bras lecteur dessus. Lorsque l'axe vertical de la cellule se continue dans l'image réfléchi sans faire aucun angle (fig. 14) la cellule est parfaitement verticale. Pour une éventuelle correction, faire tourner la tête sur la bras tubulaire.

Lorsqu'un réglage parfait est obtenu, serrer la vis latérale S immobilisant la tête.

5. Die Anschlußlitzen aus dem Zubehör auf die aus dem Tonarmrohr ragenden Kontaktstifte stecken. Die Verteilung der Farben ist aus Bild 15 ersichtlich, von vorne auf das Rohr schauend.

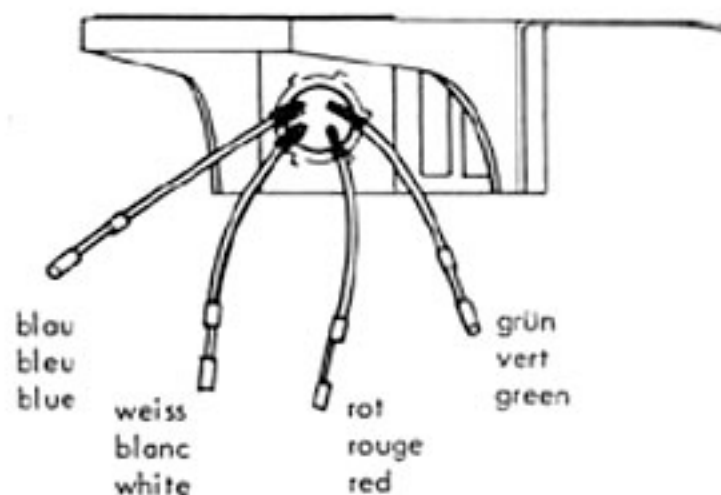
Die jetzt noch freien Litzenenden auf die Anschlußstifte des Tonabnehmersystems aufschieben.

Die Anschlußstifte bei den meisten TA-Systemen sind farbig gekennzeichnet.

Ist dies nicht der Fall, so haben die Litzen nach internationaler Übereinkunft folgende Zuordnung:

- | | | |
|------|---|----------------------------|
| Weiß | – | linker Kanal, Innenleiter |
| Blau | – | linker Kanal, Abschirmung |
| Rot | – | rechter Kanal, Innenleiter |
| Grün | – | rechter Kanal, Abschirmung |

Bei Mono-Tonabnehmersystemen sind die Anschlüsse für den linken Kanal zu verwenden.



Bild/Figure 15

6. Die Einstellehre dient hauptsächlich der optimalen Einstellung des Spurfehlwinkel-Minimums.

Eine Schallplatte auflegen und die Einstellehre mit dem großen Loch in der Mittelachse einhängen.

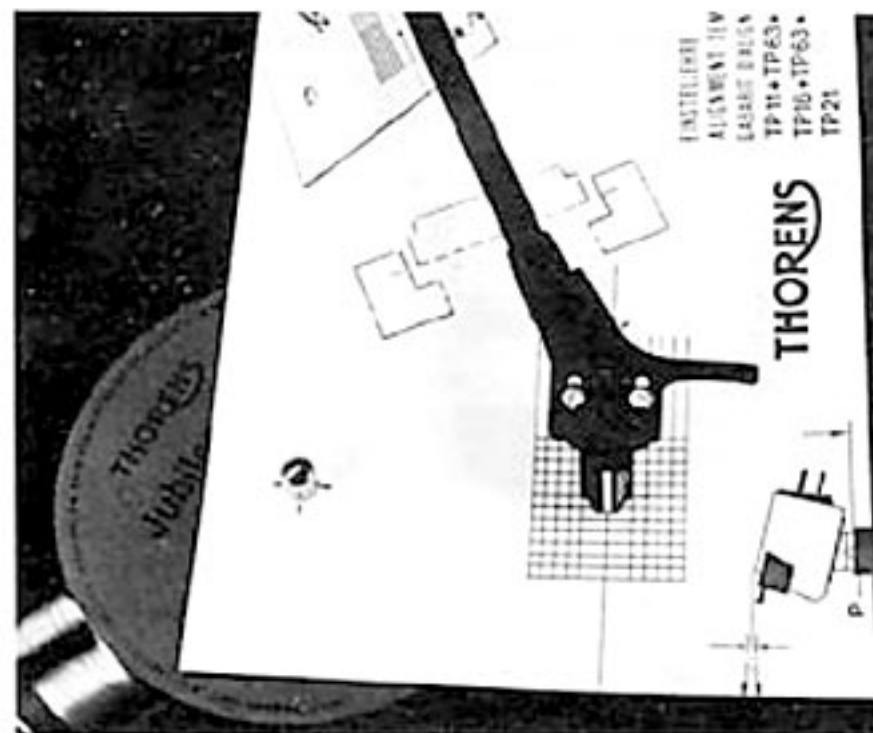
Zum Schutz der Abtastnadel bei der Voreinstellung des Systems den Auflagegesteg der Einstellehre aufrichten.

Durch Verschieben des Systems in den Befestigungsschlitzen des Tonkopfes findet man die genaue Einstellung. Bei richtiger Systemjustage fluchten die Kanten des Tonabnehmersystems mit den Linien des Rasters der Einstellehre, wenn die Abtastnadel sich über dem Zentrum des kleinen Kreises im Rasterfeld befindet.

Zur Kontrolle bzw. exakten Feineinstellung den Auflagegesteg der Einstellehre wieder abklappen und die Abtastnadel in die Mitte des kleinen Kreises setzen (Bild 16).

Achtung! Seien Sie bei diesem Vorgang sehr vorsichtig, damit nicht durch eine unbeabsichtigte Bewegung die Abtastnadel beschädigt wird.

Nach Beendigung der Systemjustage die Befestigungsschrauben festziehen.



Bild/Figure 16

5. Push the contacts of the connection leads (included in the accessories) onto the pins extending from the tone arm tube. The color coding of the leads is shown in Fig. 15, as seen from the front of the tone arm.

Push the free ends of the leads onto the connecting pins of the pickup cartridge.

The connecting pins of most cartridges are color coded. If this is not the case, connect the leads according to the following international convention:

White	–	left channel signal lead
Blue	–	left channel shield
Red	–	right channel signal lead
Green	–	right channel shield

The left channel leads are to be used for monophonic pickup cartridges.

6. The alignment template is employed principally for setting the lateral tracking error to a minimum.

Place a record onto the platter and push the large hole of the alignment template over the center spindle.

Fold up the cross-piece (three insertion tabs) to protect the stylus during initial adjustment.

Position the stylus exactly over the small circle in the grid by shifting the cartridge in the mounting slits of the headshell. When the stylus is properly positioned, the sides of the cartridge lie parallel to the lines of the grid.

Final adjustment may be performed by unfolding the cross-piece and setting the stylus tip into the center of the small circle (fig. 16).

Caution! Perform this adjustment with extreme care to prevent damage to the stylus through inadvertent handling.

After the adjustment has been completed, tighten the mounting screws.

5. Introduire les fils torsadés de connexion du sachet d'accessoires sur les fiches de contact dépassant du bras tubulaire. La répartition des couleurs se fait selon la fig. 15 en regardant le bras tubulaire depuis l'avant.

Introduire l'extrémité encore libre des fils torsadés sur les fiches de contact de la cellule. Les fiches de contact sont repérées par couleur sur la plupart des cellules.

Si tel n'est pas le cas, il faut connecter les fils selon le code international suivant:

blanc	–	canal de gauche fil actif
bleu	–	canal de gauche, blindage
rouge	–	canal de droite fil actif
vert	–	canal de droite, blindage

Pour les cellules monophoniques, il faut utiliser les connexions pour le canal de gauche.

6. La jauge d'ajustage permet surtout d'obtenir un réglage optimum de la cellule, garantissant une erreur d'angle de lecture minimum.

Poser un disque sur le plateau et introduire la jauge d'ajustage sur l'axe du plateau, par le gros trou. Afin de protéger la pointe de lecture durant le pré-réglage de la cellule, il convient de dresser la cale de protection de la jauge d'ajustage.

L'ajustage se fait par déplacement de la cellule le long des fentes de la tête. Le réglage est optimum lorsque, les bords de la cellule s'alignant sur les traits de la trame de la jauge d'ajustage, la pointe de lecture se situe au-dessus du centre du petit cercle figurant sur cette même trame.

Pour contrôler l'exactitude de ce réglage, rabattre la cale de protection et faire descendre la pointe de lecture dans le centre du petit cercle (fig. 16).

Attention: Soyez très prudent lors de ce contrôle, afin de ne pas abîmer la pointe de lecture par un mouvement malencontreux!

Une fois l'ajustage de la cellule terminé, serrer à fond les vis de fixation de la cellule.

THORENS-Werksgarantie

Wir verpflichten uns, fehlerhafte Teile dieses Gerätes kostenlos zu ersetzen oder das Gerät in unseren, bzw. von uns anerkannten Vertragswerkstätten, kostenlos instandzusetzen, falls es innerhalb der Garantiezeit versagen sollte. Diese beträgt ein Jahr vom Kaufdatum an gerechnet.

Die Garantiebestimmungen sind nur gültig, wenn die beiliegende Garantiekarte ausgefüllt innerhalb von 10 Tagen nach dem Kauf des Gerätes an die THORENS-Generalvertretung Ihres Landes gesandt wird. Die Adresse erfahren Sie von Ihrem Händler.

Tritt innerhalb der Garantiezeit ein Mangel an Ihrem Gerät auf, so benachrichtigen Sie bitte die THORENS-Generalvertretung unter Angabe der Art der Störung und der Fabrikationsnummer des Gerätes. Die Generalvertretung wird entweder bei einfach zu behebendem Fehler das notwendige Ersatzteil senden, Ihnen eine nahegelegene THORENS-Service-Stelle benennen oder Sie ersuchen, das Gerät zurückzusenden.

In diesem Fall verpacken Sie das Gerät gemäß den Angaben in der Bedienungsanleitung in der Originalverpackung.

Das Porto ist vom Absender zu bezahlen.

Fehler, die durch eine Nichtbeachtung der Bedienungsanleitungen, ferner Schäden, die durch äußere mechanische Einwirkungen entstehen, sowie Transportschäden sind durch diese Garantie nicht gedeckt.

Die Garantie erlischt, wenn das Gerät außerhalb des offiziellen THORENS-Service geändert, demontiert oder repariert wurde.

NB: Bitte beachten Sie eventuelle ergänzende Garantiebestimmungen unserer jeweiligen Landesvertreter.

THORENS Factory Warranty

We warrant that we shall replace free of charge every defective part of this unit or repair it free of charge in our factory in one of our authorized service stations should a defect occur within the period of warranty. The warranty period is one year from the date of the original purchase.

The above warranty is valid only if the enclosed warranty card, duly filled out, be returned within 10 days after purchase to the THORENS General Representative in your country; his address will be provided by your dealer.

Should a defect appear within the warranty period, please contact your THORENS General Representative, describing completely the defective operation and quoting the Model and Serial Number of your unit. Defective parts which are user replaceable will be sent to you by mail. Otherwise you will be given the address of the service station nearest you or be requested to ship the unit directly to the representative.

In the latter case, please pack the unit using the original packing materials.

Shipping costs must be prepaid.

Any damage caused by failure to observe the instructions contained in this manual as well as damages incurred in transport or shipping are not covered by this warranty.

This warranty will be invalidated by repairs or modifications made by anyone other than THORENS authorized service personnel.

NB: Please observe possible complementary warranty conditions issued by our authorized general representatives.

Garantie d'usine THORENS

Nous nous engageons à remplacer gratuitement toute pièce défectueuse de cet appareil et à procéder gratuitement à sa remise en état dans nos ateliers ou dans une station de service autorisée, au cas où un défaut de fonctionnement apparaîtrait pendant la période de garantie. Cette dernière est d'une année à compter du jour de l'achat de l'appareil.

La garantie n'est valable que si la carte de garantie ci-jointe, dûment complétée, a été retournée au représentant général THORENS dans votre pays dans les 10 jours dès la date d'achat de l'appareil. Votre marchand vous fournira volontiers l'adresse du représentant général.

Si un défaut apparaît pendant la période de garantie, veuillez en informer le représentant général en décrivant exactement la nature du défaut et en indiquant le modèle et le numéro de votre appareil. Dans les cas faciles le représentant général vous fera parvenir la pièce de rechange nécessaire, dans les autres cas il vous indiquera l'adresse de la plus proche station de service ou vous priera de lui retourner votre appareil.

En cas de retour de l'appareil, veuillez emballer celui-ci dans son emballage original, selon les instructions du mode d'emploi.

Le port doit être payé par l'expéditeur.

Tout défaut provenant de la non-observation des instructions contenues dans le mode d'emploi, de même que tout accident survenu lors du transport ou ailleurs, n'est pas couvert par la garantie.

Tout appareil ayant été démonté, modifié ou réparé hors du service officiel THORENS n'est plus couvert par la garantie.

NB: Veuillez tenir compte éventuellement des conditions de garantie complémentaires de nos représentants généraux.

THORENS

Deutschland:

THORENS Deutschland, D-7630 Lahr, Postfach 1560

Telefon 07821/7025, Telex 0754946

Switzerland - Suisse:

THORENS-FRANZ AG, Hardstrasse 41, CH-5430 Wettingen

Telefon 056/262861, Telex 826313